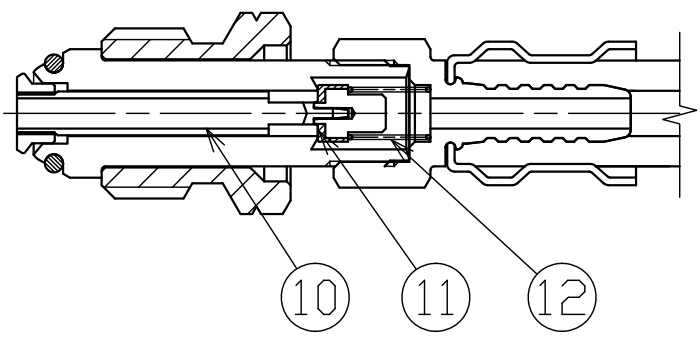
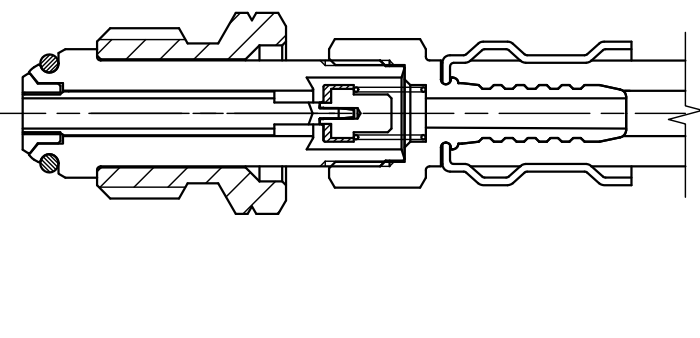


納入品図面



容器未接続時（作動：閉）

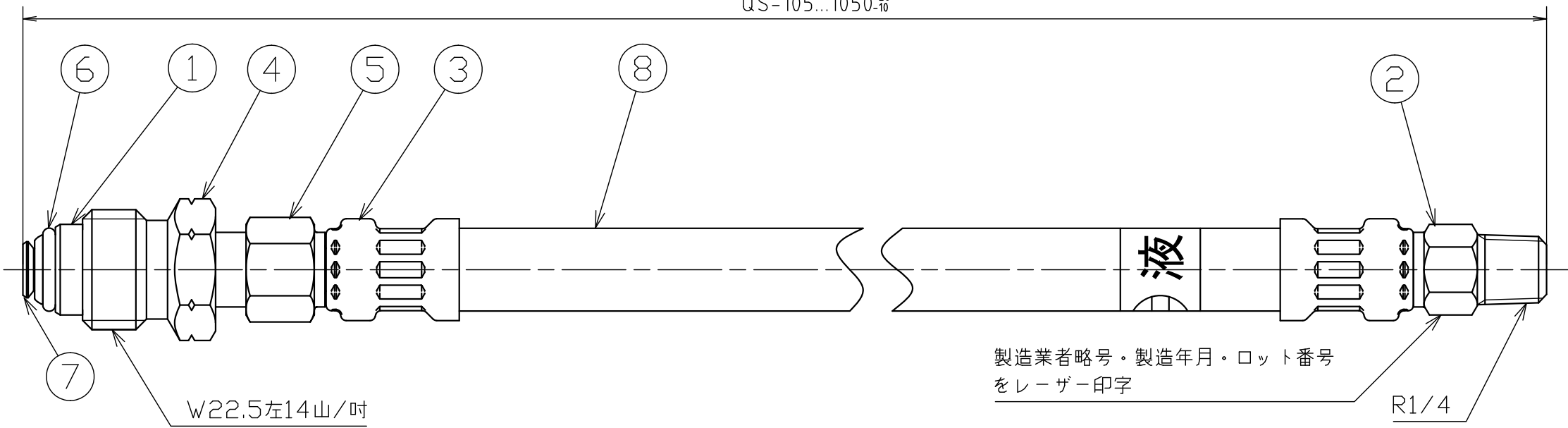


容器接続時（開）

番号 (No.)	名 称 (NAME OF PART)	材 質 (MATERIAL)	員数 (QTY)	備 考 (REMARKS)
1	スピンドル A	真鍮	1	
2	1/4 B G側締付金具	真鍮	1	
3	締付パイプ	ステンレス	2	光輝焼鈍
4	六角ナット	真鍮	1	
5	2段かしめ用P側締付金具	真鍮	1	
6	P-10A Oリング	NBR	1	
7	トップリング A	真鍮	1	
8	ホース A s s ' y	A s s ' y	1	
9	消音手締めハンドル	A s s ' y	1	
10	内管 A	真鍮	1	
11	弁体	A s s ' y	1	
12	バックバネ	ステンレス	1	

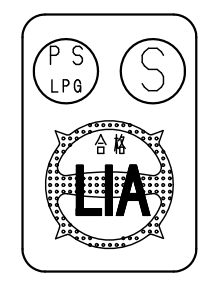
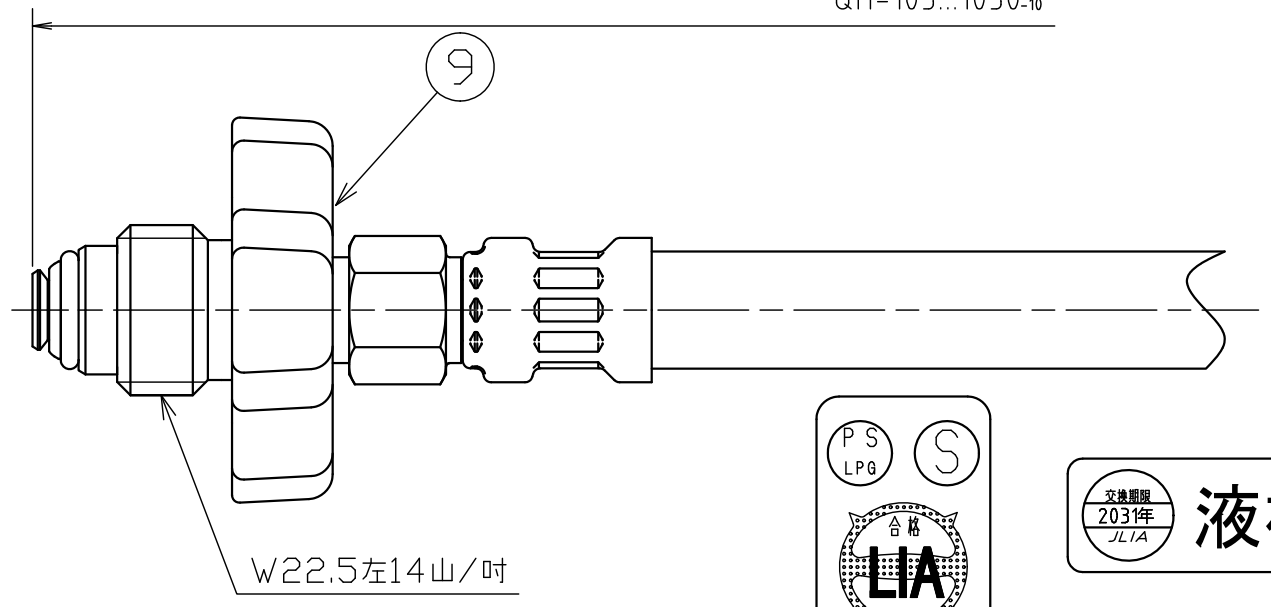
梱包部品				
番号 (No.)	名 称 (NAME OF PART)	材 質 (MATERIAL)	員数 (QTY)	備 考 (REMARKS)
201	取扱説明書	-	1	

QS-065...650^{±20}
QS-105...1050^{±20}



製造業者略号・製造年月・ロット番号
をレーザー印字

QH-065...650^{±20}
QH-105...1050^{±20}



LIA 検査合格証紙



交換期限シール

仕 様

品 名	液流出防止弁内蔵型液相用高压ホース			
型 式	QS-065	QS-105	QH-065	QH-105
入口接続	POL雄 スパナ締め		POL雄 手締め	
出口接続	R 1/4			
耐圧試験圧力	2.6MPa			
気密試験圧力	1.56MPa			

出 発					名 称 (TITLE)	
出 発 (ISSUED)	設 計 (DESIGNED)	製 図 (DRAWN)	照 査 (CHECKED)	承 認 (APPROVED)	液流出防止弁内蔵型液相用高压ホース	
		渡 邊	杉 山	川 手	QS-*/QH-*	
尺 度 (SCALE)	日 付 (DATE)				図 番 (DWG. No.)	
1:1	2021/4/2				00	
第三角法 (3RD ANGLE PROJECTION)	KATSURA CO.,LTD.				110560501	